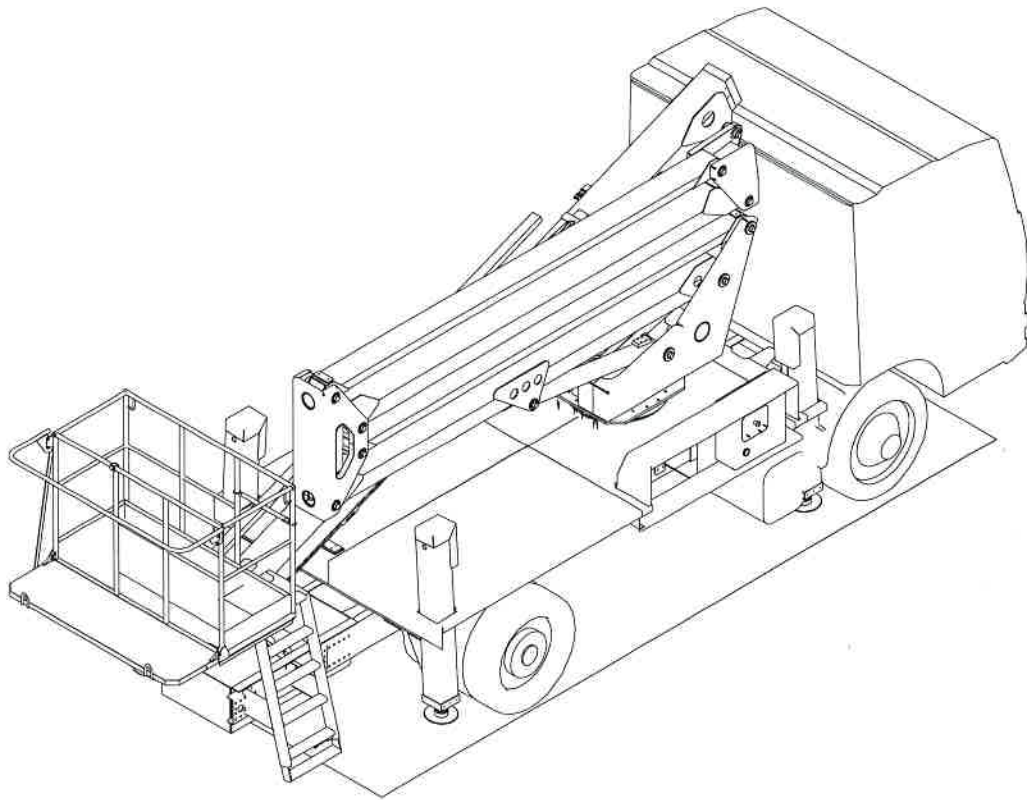


SAFi

AERIAL PLATFORMS

SCA27 - FF

HUBARBEITSBÜHNE



Seriennummer: **2013/1025**

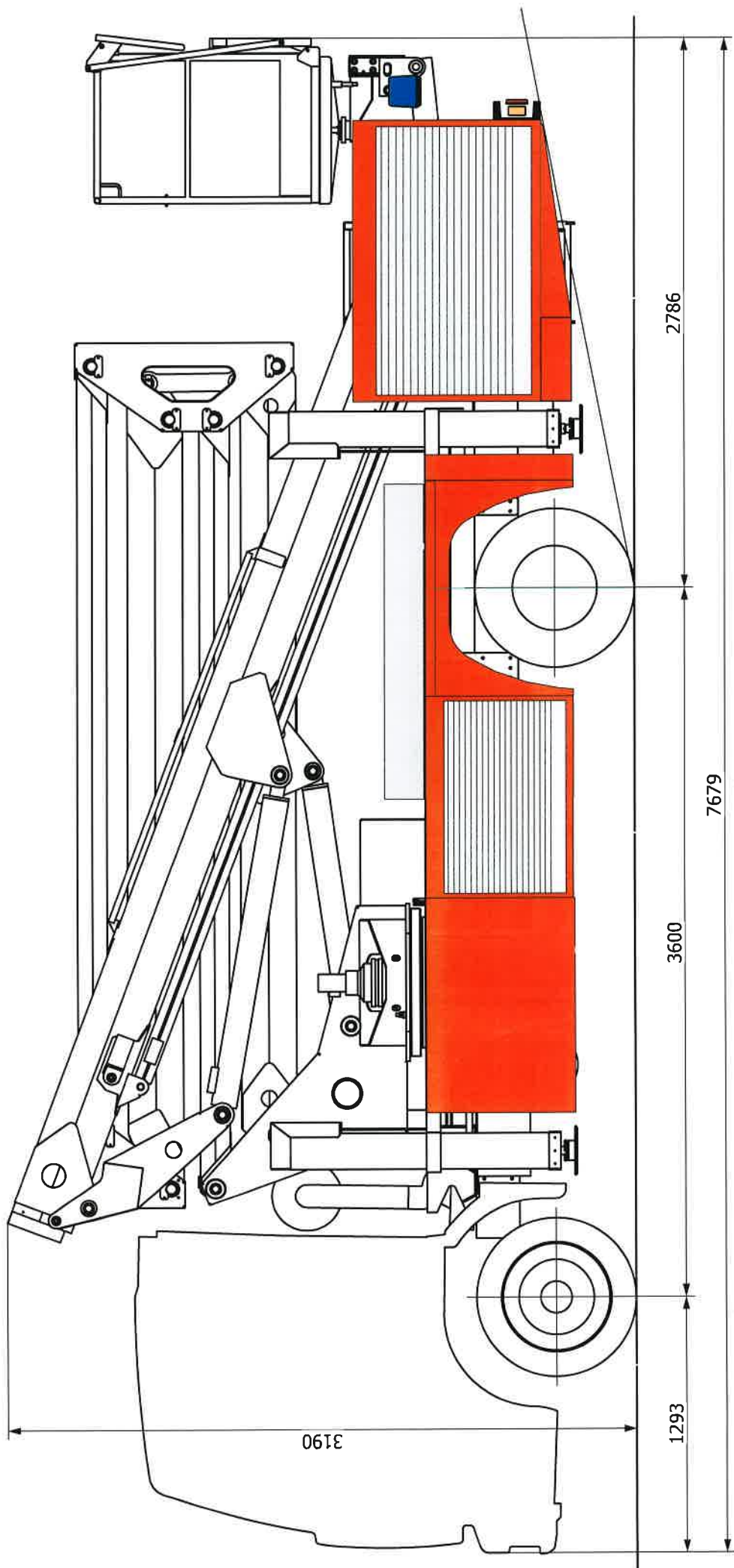
Betriebs und Wartungsanleitung

(Cod. A27.801.00001.0_D - rev.00)

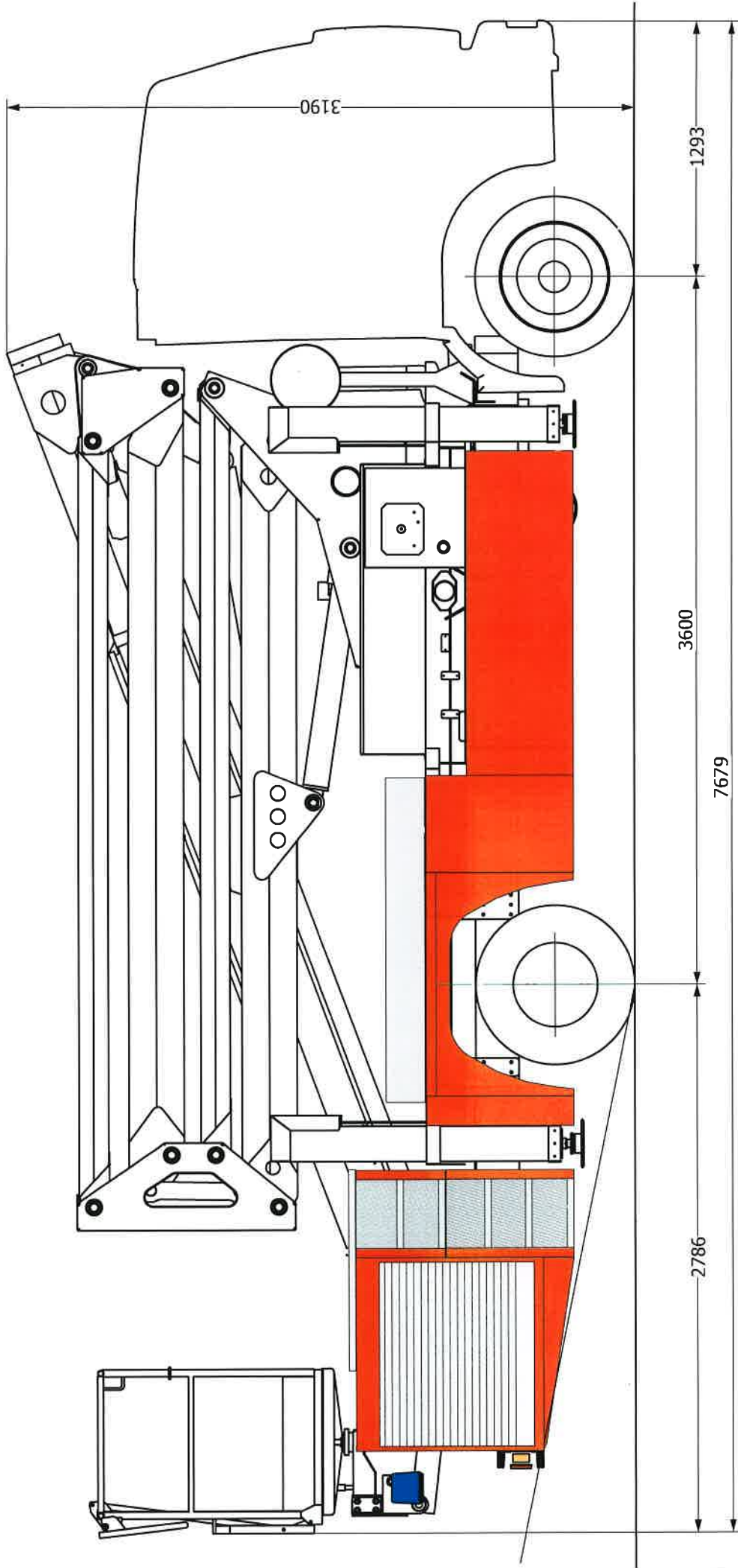
SAFi S.r.l. - DIVISIONE PIATTAFORME - Via L. da VINCI, 3 - 35048 Stanghella (PD) - Italy

Tel. +39-0425-95792 - Fax +39-0425-958602

Web site: www.safiaerialplatforms.com - E-mail: info@safiaerialplatforms.com

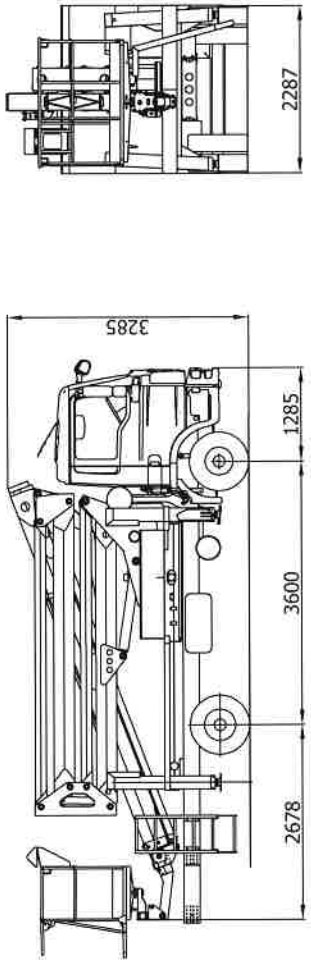
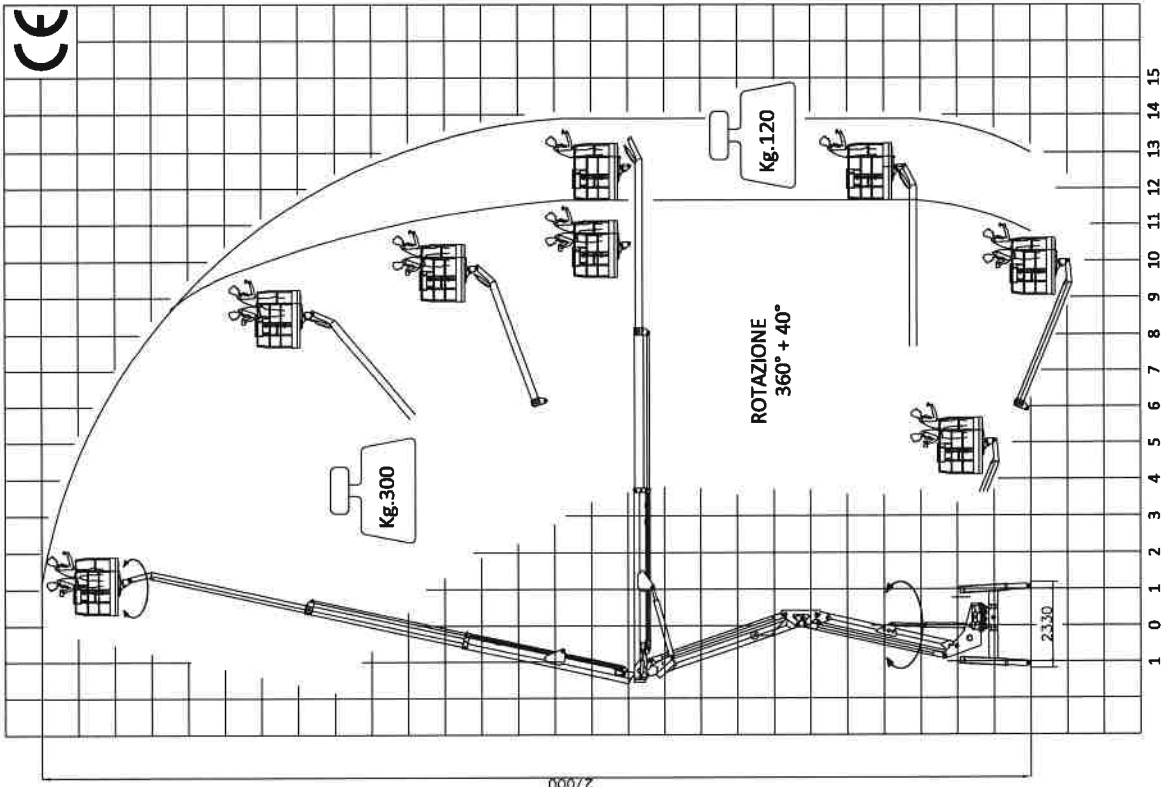


Gegenstand		W		Artikelnummer	
Datum	28.2.2012	Maßstab			
Name	M.W				t-27
Format	A3				
				TCat-27.0212.100	



Gegenstand		W		toiff		Artikelnummer	
Datum	28.2.2012	Maßstab		Tecchio TCat 27			
Name	M.W	1:21					
Format	A3						
TCat-27.0212.100							

28
27
26
25
24
23
22
21
20
19
18
17
16
15
14
13
12
11
10
09
08
07
06
05
04
03
02
01
0
02



DATI TECNICI / TECHNICAL DATA

PIATTAFORMA/PLATFORM	SCA27
AUTOTELAIO/TRUCK	MAN TGL 10.250
PABBO/WHEEL BASE (MM)	3600
ALTEZZA DI LAVORO/WORKING HEIGHT (M)	27.0
ALTEZZA PIANO NAVICELLA/CAGE FLOOR HEIGHT (M)	25.0
SERBACIO MASSIMO DI LAVORO/MAXIMUM WORKING SIDE OUTREACH (M)	14.0 - 120KG / 11.7 - 300KG
PORTATA NAVICELLA/CAGE LOAD CAPACITY (KG)	300
PENDENZA MASSIMA/MAXIMUM SLOPE (%)	0.5
STABILIZZATORI/OUTRIGGERS	VERTICALI/VERTICAL
ROTAZIONE TORRETTA/TURRET ROTATION (°)	400
DIMENSIONI NAVICELLA/CAGE DIMENSION (WXLXH) (M)	1,4 x 0,7 x 1,1
ROTAZIONE NAVICELLA/CAGE ROTATION (°)	-90 +90
N° OPERATORI/Nr. OPERATORS	2
COMANDI/CONTROLS	ELETTROIDRAULICI/ELECTROHYDRAULICS
PRESA DI FORZA/POWER DRIVE	ELETTROMECCANICA/ELECTROMECHANICAL
POMPA/PUMP	AD INGRANAGGI/GEAR SYSTEM
CAPACITÀ SERBATOIO OLIO/OIL TANK CAPACITY (L)	60
PRESSIONE MASSIMA IMPIANTO/MAX SYSTEM PRESSURE (BAR)	210
TENSIONE IMPIANTO ELETTRICO/ELECTRICAL SYSTEM VOLTAGE (V)	24
MASSIMA REAZIONE AL SUOLO STABILIZZATORE ANT./POST. MAX GROUND REACTION FOR SINGLE OUTRIGGER (FRONT/REAR) (KG)	6000/4500

SAFI
AERIAL PLATFORMS

Disegno N. / Drawing Nr.	A27.810.000.001
Data / Date	04/04/2013
Revisione N. / Revision Nr.	00
Data / Date	00/00/0000

Oggetto / Object
Scheda tecnica
Technical data

Macchina / Machine	SCA27	Foglio / Sheet	1
N. di serie / Serial nr.	20131025	Segue / Follow	1
Disegnatore / Designer	Destro S.		