



**HODEL
BETRIEBE**

Kompakt Kran C30e



Vollelektrischer Raupenkran

- Hoeflon Funksteuerung mit Display
- Stufenloses Abstützsysteem
- Hydraulisch ausfahrbarer Gegenballast
- Pick & Carry mit 2'500 kg Last
- Gleichzeitig Laden und Arbeiten
- Hydraulisch verbreiterbares Fahrwerk



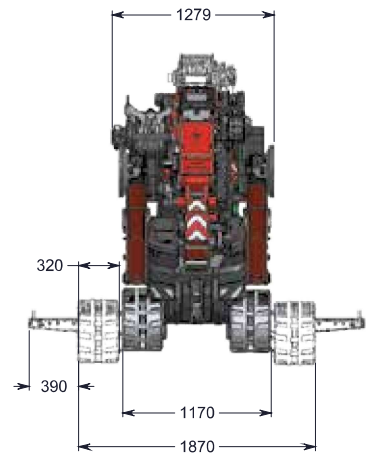
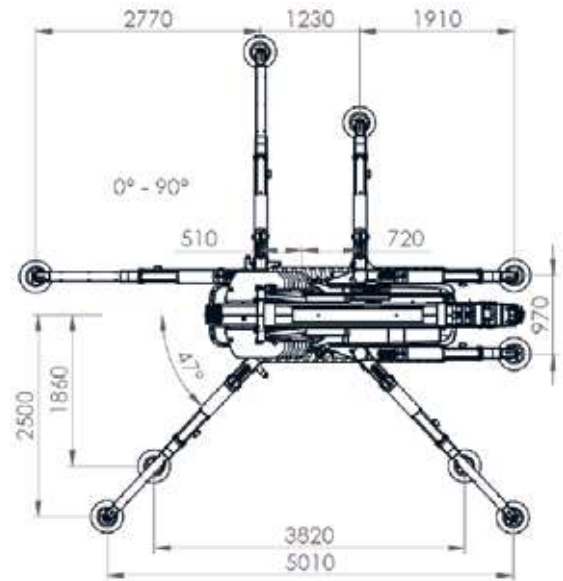
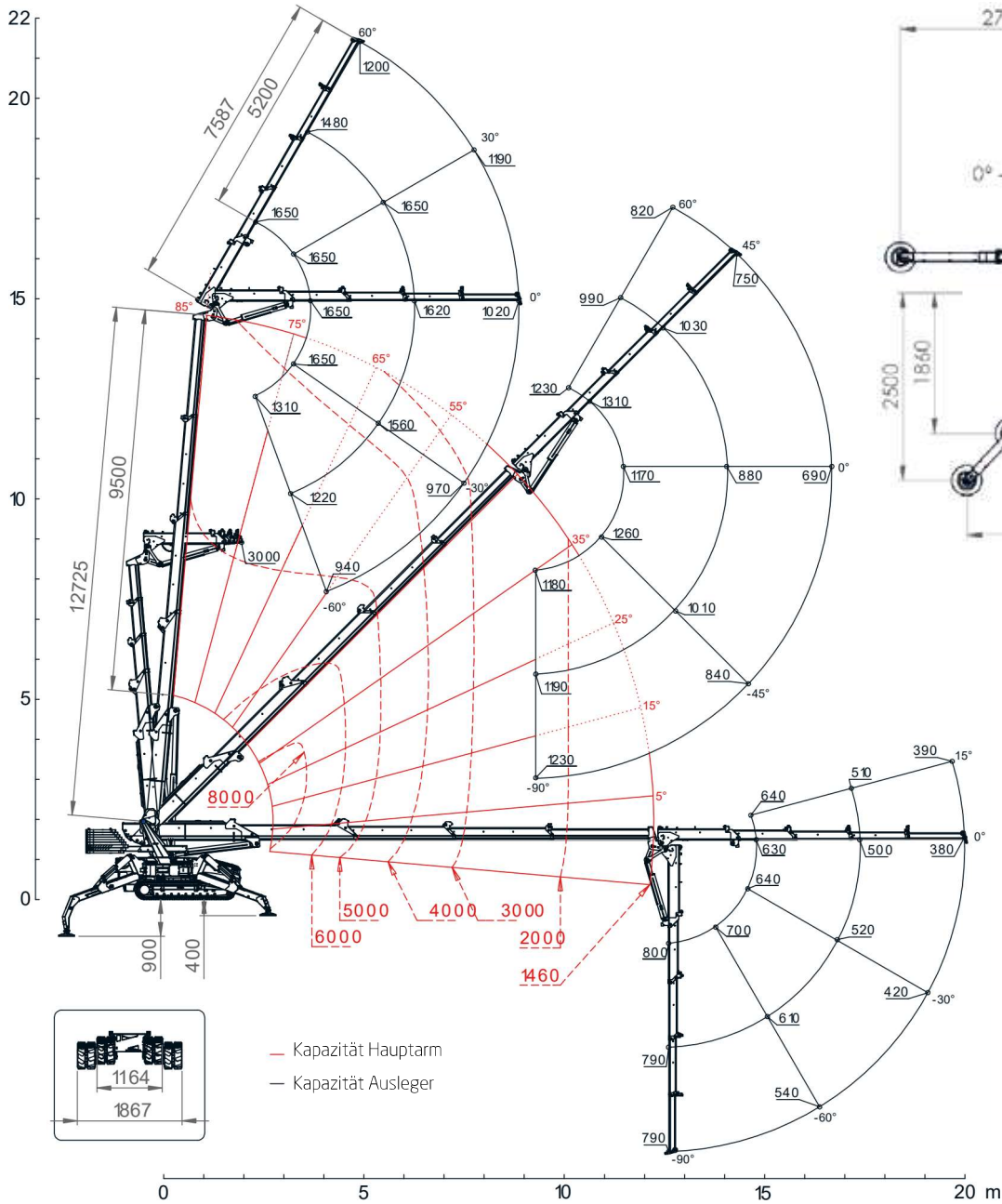
Interessant für Sie?



**Beratung &
Konzept**

Bei uns sind Sie gut aufgehoben

Kompakt Kran C30e



Technische Daten

Auslegerlänge	12,2m (20m mit Jib)
Hubhöhe	15,4m (22m mit Jib)
Schwenkbereich	Endlos
Seilwinde / 40 m	1'800 kg
Elektromotor	12 KW
Ladezeit	6 Stunden

Gewichte

Grundmaschine	6'350 kg
Ballast	2'350 kg
Gewicht total	8'700 kg
Jib	750 kg

