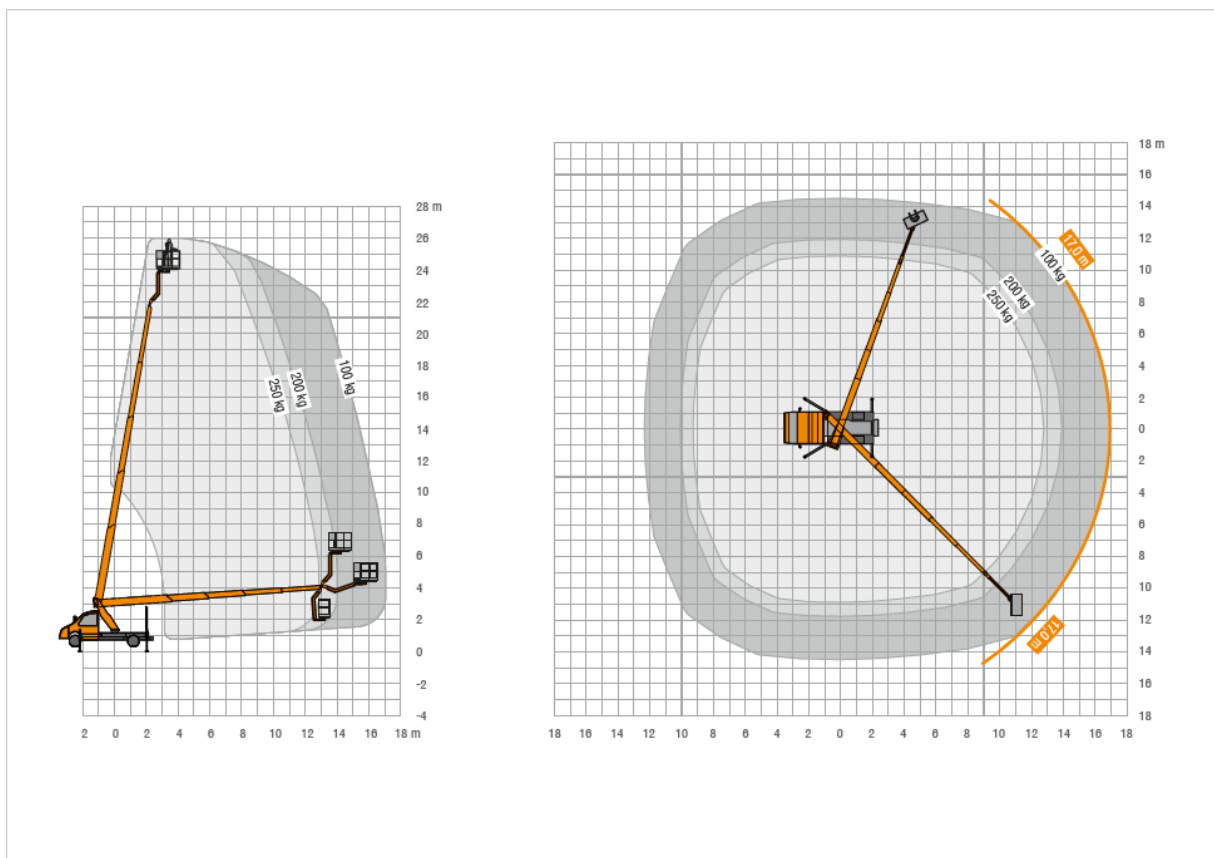


RUTHMANN-STEIGER® TBR 260

- 26m max. Arbeitshöhe bei voller Korblast
- 17m max. Reichweite
- 14.2m max. seitliche Reichweite
- 250kg Korblast
- 4 Bewegungen gleichzeitig möglich (heben, schwenken, teleskopieren, Korbarm auf/ab) + Korb drehen
- Beweglicher Korbarm, 185° drehbar

Voraussetzungen für eine Miete

- Gültiger Autofahrausweis
- Gültige Hebebühnen-Ausbildungsbestätigung



Schmid Kran AG

Hombrechtikerstrasse 13 · 8627 Grünigen

Telefon 043 833 99 73 · Fax 044 975 29 59