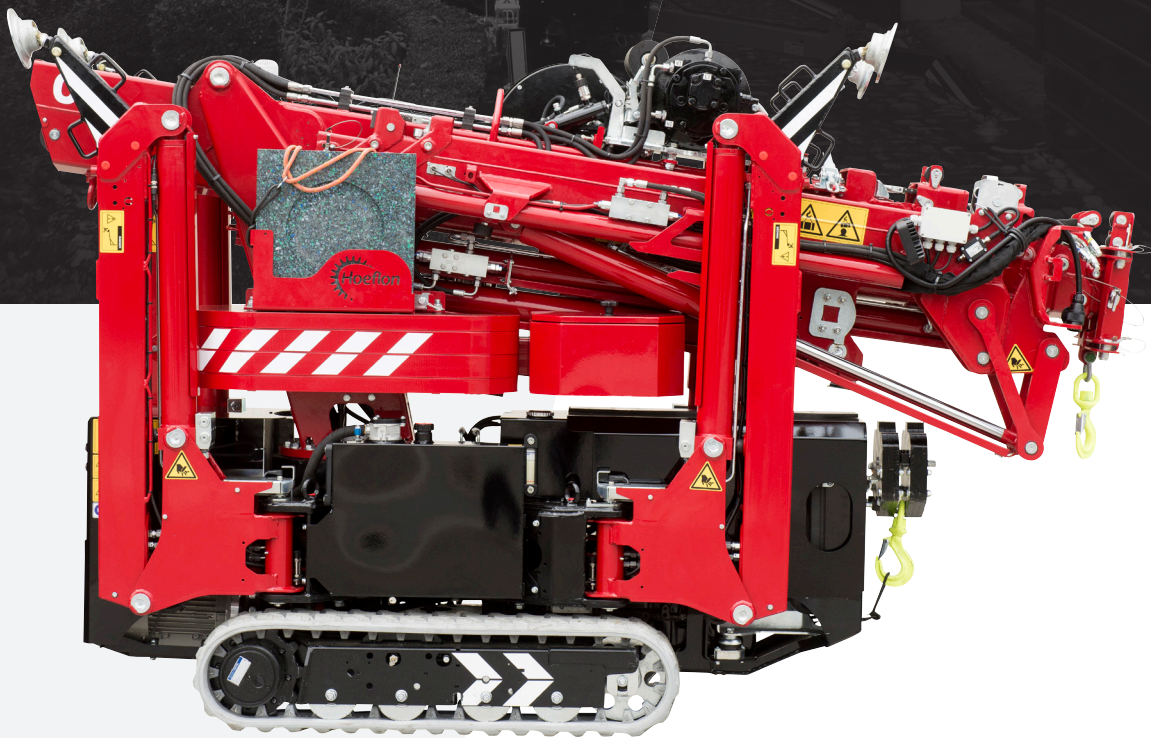


**HOEFLON**

**C6**

**STARKER  
ALLESKÖNNER**



**HOEFLON<sup>®</sup>**

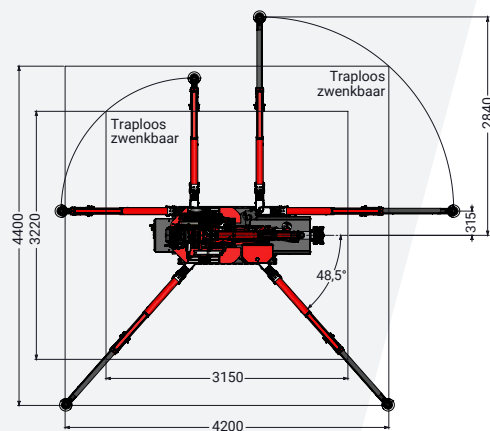




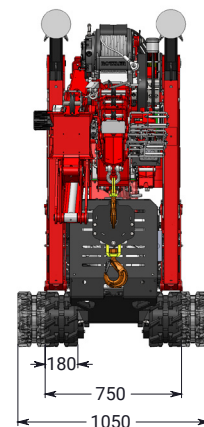
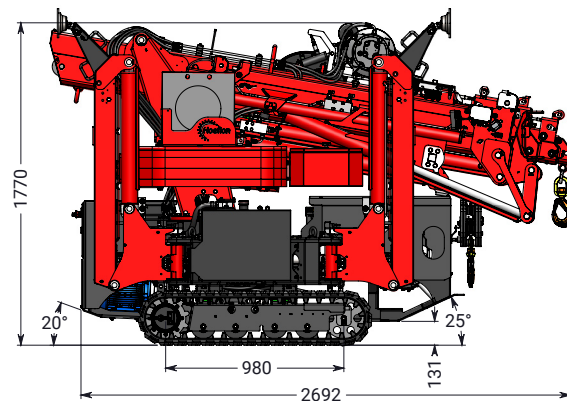
# HOEFLON C6

Multifunktional, robust und äußerst einfach zu bedienen, das sind die Merkmale des Kompaktkrans C6. Er ist ein Dauerbrenner im Bereich Minikrane. Dieser Kran ist außerordentlich gut zum Einbauen von Glas und zum genauen Positionieren von Stahlträgern geeignet.

Dies ist der einzige Kompaktkran, der mehr als sein Eigengewicht heben kann. Dadurch ist es möglich, dass der eine Kran einen anderen Kran in einen Keller absenken kann.



Standard



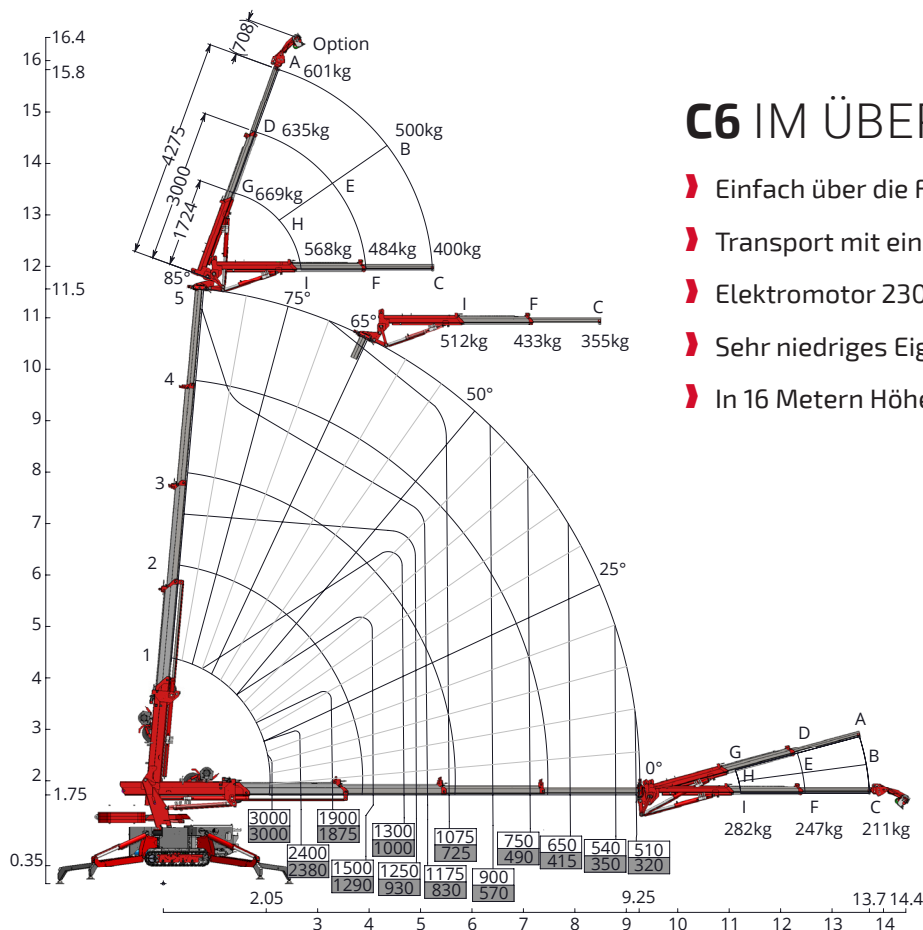
## Standardkonfiguration

Kapazität	3.000 kg
Auslegerschwenkbereich	9,25 m und mit Optionen 13,7 m
Max. Hubhöhe ohne Ausleger	11,5 m und mit Optionen 17 m
Transportstand LxBxH	2,9 m x 0,75 m x 1,82 m
Gesamtgewicht	2.650 kg und mit Optionen 2.850 kg
Auslegerwinkel	-5° bis 83°
Mastsystem	Zylinder und Kettensystem
Schwenkbereich	360°
Fahrgeschwindigkeit	1. Gang: 1,1 km/h 2. Gang: 2,2 km/h
Motor	Yanmar 3-Zylinder Diesel
Neigungswinkel fahren	20°
Stützdruck	2.800 kg pro Stempel
Bodendruck Raupenkette	0,79 kg/cm <sup>2</sup>
Ausschiebbarer und abnehmbarer Ballast	600 kg
Schall	75 dB

## Zubehör/Optionen

Maße einschl. Seilwinde und Ausleger	3,14 m x 0,75 m x 1,95 m
Fly-Auslegerarm 1	4,3 m
Winde 2	1.000 kg, 2.000 kg und 3.000 kg
Hubgeschwindigkeit mit Winde	20,8 m/min
Stahlseil Winde	40 m lang
Verlängerungsteil 3	30° einstellbar
Elektromotor	230 V Monophase
Stützfüße	Position Messsystem für stufenlos drehbare Stützen
Stützfüße 4	Knick
Stützfüße	Hydraulisch stufenlos ausfahren
Schwenken	unendlich
Raupenketten 5	Non-Marking
Raupenketten	Pick and Carry
Beleuchtung	Arbeitsleuchte auf Ausleger und Auslegerarm
Aufbewahrungskoffer 6	zusätzlicher Aufbewahrungskoffer
Drehzahlregler	900 bis 1.700 U/min





## C6 IM ÜBERBLICK

- » Einfach über die Fernbedienung zu bedienen
- » Transport mit einem Anhänger 3.500kg
- » Elektromotor 230 Volt
- » Sehr niedriges Eigengewicht mit hoher Hubleistung
- » In 16 Metern Höhe innerhalb von 3 Minuten einsatzbereit

### Fly-Auslegerarm

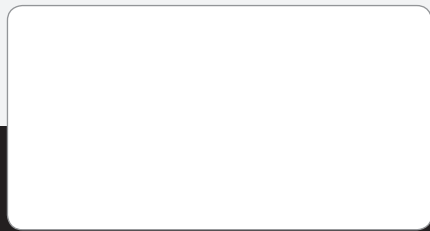
Aus den angegebenen Werten können keinerlei Rechte abgeleitet werden.



## WARUM HOEFLON?

Transportlösungen von Hoeflon lassen sich multifunktional zum Bewegen schweren Materials an beschränkt und schlecht zugänglichen Stellen im Bauprojekt einsetzen. Gerne suchen wir mit Ihnen gemeinsam nach Lösungen. Erkundigen Sie sich nach den Möglichkeiten!

Ihr Hoeflon®-Händler ▶



**HOEFLON**®

Made in Holland

Hoeflon International B.V.

Adresse Zwolleweg 2 3771 NR Barneveld, Holland

Tel +31 (0)342 400288 E-Mail info@hoeflon.nl

**HOEFLON.COM**